

구동기기 종합카탈로그



PEN CYLINDER NO-ROTATION SERIES 펜 실린더 회전방지 사양 시리즈 INDEX

스탠더드 타입 : PCMOB	
사양 및 주문형식	514
각 부위의 명칭 및 주요 부위의 재질	514
실린더 이론추력	515
실린더경과 스트로크	515
센서 스위치 취부방법	515
치수도	516
마이크로 타입 : PCMOC	
사양 및 주문형식	519
내부구조도	519
각 부위의 명칭 및 주요 부위의 재질	519
실린더 이론추력	520
치수도	521

PCSF
PCSH
PCMA
PCMB PCMBR
PCMJI
KCMJ
KCMB
PCMI
PCMOB PCMOC
PCCG PCCN
KSM
KSL
PCB□□
PCQA-AH
PCQVL
PCQI2
PTA PAS
PCKA PCKB PCKC
PCRPL□
PCRPM□
PCR□□
PRT
PSB PSL PSAR
PVA-2100
실린더 액세서리
센서 스위치
스크랩브레이크
에어그리퍼
CHM
필요량기
동력배터
부록(後)
찾아보기

⚠ 주의 사용하기 전에 부록(前)-P.57의 「안전상의 주의」를 반드시 읽어 주십시오.

펜 실린더 회전방지 사양 시리즈 마이크로 타입

PCMOC

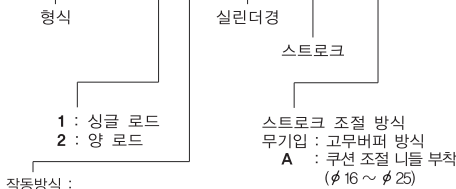
- 실린더경 $\phi 8 \sim \phi 25$ 의 회전방지 사양의 마이크로 타입 펜 실린더입니다.
- 별도의 마운트 브래킷을 사용하지 않고 다이렉트로 실린더 고정 가능하도록 설계되어 공간활용도를 높였습니다.
- 피스톤 로드 회전방지 사양의 실린더입니다.
- 선택 사양으로 피스톤 로드 관통 사양을 선택할 수 있습니다.
- 센서 스위치용 마그넷 기본 내장.

사양

항목	형식	PCMOC				
작동방식		복동형 / 단동형				
실린더경	mm	8	10	12	16	20 25
배관접속구경		M5×0.8			G 1/8	
사용유체		압축공기				
사용압력 범위 MPa	복동형	0.1~1.0	0.08~1.0	0.08~1.0		
	단동형	PUSH 0.2~1.0 PULL 0.3~1.0	0.23~1.0	0.21~1.0	0.15~1.0	0.2~1.0
사용온도범위	℃	-10~70 (不凍)				
최고사용속도	m/sec	0.6			0.7	
스트로크 공차범위	mm	0~+1.5				
사용온도범위	℃	-10~60 (不凍)				
불회전정도		±3.5°		±2.5°		
스트로크 엔드 쿠션		고무버퍼 방식 (폴리우레탄)				
에어 쿠션		없음		있음 (선택 사양)		
센서 스위치 형식		RCS				
취부 밴드 형식		BK-81				

주문형식

PCMOC - 1 1 - 20 - 25 - A



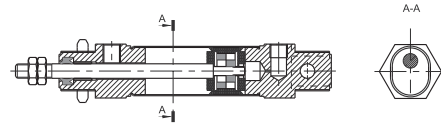
작동방식:

형식	기호	사양
1	1	복동형
1	3	인입단동형
1	5	압출단동형
2	1	양 로드 타입 복동형
2	3	양 로드 타입 단동형
2	5	양 로드 타입 복동형 피스톤 로드 관통 사양
2	6	양 로드 타입 단동형 피스톤 로드 관통 사양



내부구조도

- 양 로드 타입에 피스톤 로드 관통 사양을 선택할 수 있습니다.
- 에어 쿠션의 스트로크 조절방식을 선택할 수 있습니다. (실린더경 $\phi 16, \phi 20, \phi 25$)

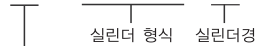


각 부위의 명칭 및 주요 부위의 재질

명칭	재질
OVAL 튜브	스테인리스강
엔드 커버	알루미늄합금 (애너다이징)
피스톤 로드	스테인리스강
피스톤	합성 폴리우레탄
피스톤 로드 베어링	청동 & PTFE 코팅
셀	폴리우레탄
스프링	청동 & PTFE 코팅
마그넷	페라이트 (아철산염)
스페이서 스프링	황동 & 아세탈 수지

마운트 브래킷 주문형식

LB - PCMOC - 16



마운트 브래킷 형식:

	무기입 : 마운트 브래킷 없음
	LB : 풋 마운트
	FA : 로드축 플랜지 마운트
	FB : 헤드축 플랜지 마운트
	SDB : 클레비스 마운트

PCSF
PCSH
PCMA
PCMB PCMBR
PCMJ1
KCMJ
KCMB
PCMI
PCMOB PCMOC
PCCG PCCN
KSM
KSL
PCB□□
PCQA-AH
PCQVL
PCQI2
PTA PAS
PCKA PCKB PCKC
PCRPLD
PCRPMD
PCR□□
PRT
PSB PSL PSAR
PVA-2100
실린더 액세서리
센서 스위치
소켓브래
에어그리퍼
CHM
회전부
동력부
부록(後)
찾아보기

PCSF
PCSH
PCMA
PCMB PCMBR
PCMJ1
KCMJ
KCMB
PCMI
PCMOB PCMOC
PCCG PCCN
KSM
KSL
PCB□□
PCQA-AH
PCQVL
PCQI2
PTA PAS
PCKA PCKB PCKC
PCRP□□
PCRP□□
PCR□□
PRT
PSB PSL PSAR
P/BA-200

실린더 이론추력

단위 : Kg

실린더경	실린더 로드경	작동방식	유효단면적 mm ²	사용압력 MPa						
				0,2	0,3	0,4	0,5	0,6	0,7	
φ 8	φ 4	압출단동형	63	0.63	1.13	1.77	2.52	3.15	3.78	
		인입단동형	51	0.42	0.93	1.44	1.95	2.46	2.97	
		복동형	PUSH	63	1.26	1.89	2.52	3.15	3.78	4.41
			PULL	51	10.2	1.53	2.04	2.55	3.06	3.57
φ 10	φ 4	압출단동형	100	1.25	2.37	3.63	4.12	5	6.12	
		인입단동형	88	0.91	1.79	2.67	3.55	4.43	5.31	
		복동형	PUSH	100	2.00	3.00	4.00	5.00	6.00	7.00
			PULL	88	1.76	2.64	3.52	4.40	5.28	6.16
φ 12	φ 6	압출단동형	150	2.44	4.08	5.40	6.88	8.37	10.12	
		인입단동형	123	1.61	2.84	4.07	5.30	6.53	7.76	
		복동형	PUSH	150	3.00	4.50	6.00	7.50	9.00	10.5
			PULL	123	2.46	3.69	4.92	6.15	7.38	8.61
φ 16	φ 6	압출단동형	200	3.50	5.00	7.40	8.20	9.10	12.00	
		인입단동형	173	1.51	3.25	4.95	6.75	8.45	10.15	
		복동형	PUSH	200	4.00	6.00	8.00	10.00	12.00	14.00
			PULL	173	3.46	5.20	6.90	8.70	10.40	12.10
φ 20	φ 8	압출단동형	380	4.63	8.78	12.93	15.98	19.52	24.15	
		인입단동형	330	3.70	5.88	10.30	13.6	16.9	20.20	
		복동형	PUSH	380	7.60	11.4	15.2	19.00	22.80	26.60
			PULL	330	6.60	9.90	13.20	16.5	19.80	23.10
φ 25	φ 10	압출단동형	430	6.40	11.70	16.20	21.50	26.30	31.20	
		인입단동형	352	3.52	4.14	7.66	11.18	14.70	18.22	
		복동형	PUSH	430	8.60	12.90	17.20	21.50	25.80	30.10
			PULL	352	7.04	10.56	14.08	17.60	21.12	24.64

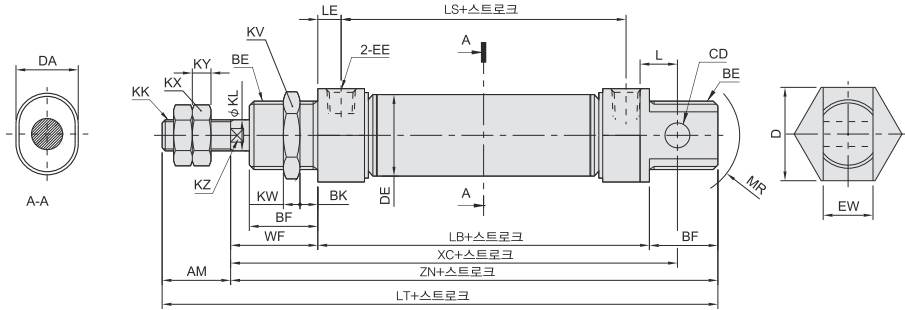
실린더경과 스트로크

기능 실린더경	복동형	양 로드 복동형	양 로드 복동형 피스톤 로드 관통 사양	압출단동형	인입단동형	양 로드 단동형 피스톤 로드 관통 사양	양 로드 단동형
센서 스위치 φ 8	5, 10, 15, 20, 25, 30, 40, 50, 80, 100		25, 50, 80, 100	10, 25, 50	10, 25, 50	25, 50	
스크랩스브 φ 10	5, 10, 15, 20, 25, 30, 40, 50, 80, 100		25, 50, 80, 100	10, 25, 50	10, 25, 50	25, 50	10, 25, 50
배어 그리퍼 φ 12	5, 10, 15, 20, 25, 30, 40, 50, 80, 100, 160		25, 50, 80, 100	10, 25	10, 25	25	10, 25, 50
CHM φ 16	5, 10, 15, 20, 25, 30, 40, 50, 80, 100, 160, 200		25, 50, 80, 100, 160, 200	10, 25, 50	10, 25, 50	25, 50	10, 25, 50
팔렛트 φ 20	5, 10, 15, 20, 25, 30, 40, 50, 80, 100, 160, 200, 300		25, 50, 80, 100, 160, 200	10, 25, 50	10, 25, 50	25, 50	10, 25, 50
동작배 φ 25	5, 10, 15, 20, 25, 30, 40, 50, 80, 100, 160, 200, 300, 400, 500, 650		25, 50, 80, 100, 160, 200	10, 25, 50	10, 25, 50	25, 50	10, 25, 50

● 표준 스트로크 이외의 제품에 대해서는 문의하여 주십시오.

치수도 (mm)

PCMOC-11 복동형
PCMOC-15 압출단동형

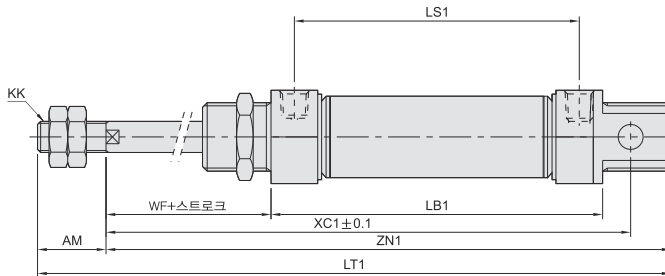


기호	AM	BE	BF	BK	CD (H9)	D	DA	DE	EE	EW (d13)	KL	KK	KV	KW	KX	KY	KZ
실린더경																	
8	12	M12×1.25	13	7	4	14	8.3	11.8	M5	8	4	M4	19	6	7	2	-
10	12	M12×1.25	13	7	4	14	10.3	14.3	M5	8	4	M4	19	6	7	2	-
12	16	M16×1.5	17	8	6	20	12.3	17.3	M5	12	6	M6	23	8	10	3	5
16	16	M16×1.5	17	8	6	20	14.3	19.8	M5	12	6	M6	23	8	10	3	5
20	20	M22×1.5	20	9	8	27	20.5	25.5	G 1/8	16	8	M8	32	11	13	4	7
25	22	M22×1.5	22	11	8	27	22.5	26.5	G 1/8	16	10	M10×1.25	32	11	17	5	9

기호	L	LB	LE	LS	LT	MR	WF ±1.2	XC ±1	ZC	ZN
실린더경										
8	6	45	6	33	86	18	16	64	20	73
10	6	45	6	33	86	18	16	64	20	73
12	9	46	6	34	102	22	22	75	20	85
16	9	53	6	41	107	22	22	82	20	92
20	12	67	8	51	132	25	24	95	20	112
25	12	72	8	56	143	25	28	104	20	121

※ ISO-6432 치수도

PCMOC-13 인입단동형



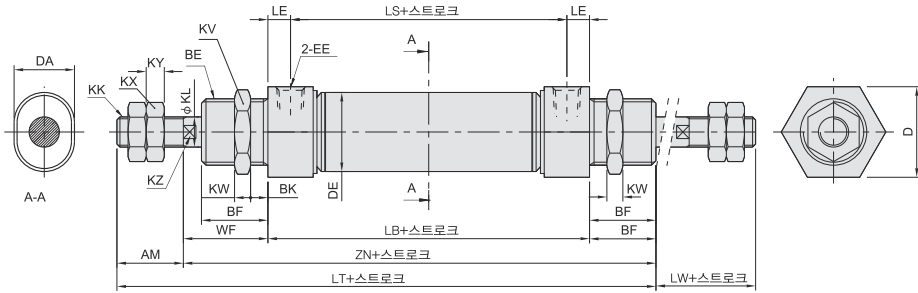
기호	LB1			LS1			LT1			XC1			ZN1		
실린더경	10	25	50	10	25	50	10	25	50	10	25	50	10	25	50
8	65	95	145	53	83	133	116	161	236	94	139	214	103	148	223
10	65	95	145	53	83	133	116	161	236	94	139	214	103	148	223
12	66	96	146	54	84	134	132	177	252	105	150	225	115	160	235
16	73	103	153	61	91	141	137	182	257	112	157	232	122	167	242
20	87	117	167	71	101	151	162	207	282	125	170	245	142	187	262
25	92	122	172	76	106	156	173	218	293	134	179	254	151	196	281

- PCSF
- PCSH
- PCMA
- PCMB
PCMBR
- PCMJI
- KCMJ
- KCMB
- PCMI
- PCMOB
PCMOC
- PCCG
PCCN
- KSM
- KSL
- PCB□
- PCQA-AH
- PCQVL
- PCQI2
- PTA
PAS
- PCKA
PCKB
PCKC
- PCRP□
- PCRP□
- PCRP□
- PRT
- PSB
PSL
PSAR
- PVA-2100
- 실린더
액세서리
- 센서스위치
- 스크랩보케
- 에어그리퍼
- CHM
- 필요시부
- 동작부
- 부록(後)
- 찾아보기

PCSF
PCSH
PCMA
PCMB
PCMBR
PCMJ1
KCMJ
KCMB
PCMI
PCMOB
PCMOC
PCCG
PCCN
KSM
KSL
PCB□□
PCQA-AH
PCQVL
PCQI2
PTA
PAS
PCKA
PCKB
PCKC
PCRP□
PCRP□
PCRP□
PRT
PSB
PSL
PSAR
P/BA-200
실린더
액세서리
센서 스위치
스크랩소브
헤어 그리퍼
CHM
파워액츄
동력배터
부록(後)
찾아보기

치수도 (mm)

PCMOC-21 양 로드 타입 복동형
PCMOC-23 양 로드 타입 단동형

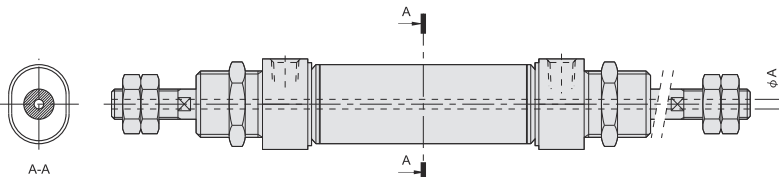


기호	AM	BE	BF	BK	D	DA	DE	EE	KL	KK	KV	KW	KX	KY	KZ
실린더경															
8	12	M12×1.25	13	7	14	8.3	11.8	M5	4	M4	19	6	7	2	-
10	12	M12×1.25	13	7	14	10.3	14.3	M5	4	M4	19	6	7	2	-
12	16	M16×1.5	17	8	20	12.3	17.3	M5	6	M6	23	8	10	3	5
16	16	M16×1.5	17	8	20	14.3	19.8	M5	6	M6	23	8	10	3	5
20	20	M22×1.5	20	9	27	20.5	25.5	G 1/8	8	M8	32	11	13	4	7
25	22	M22×1.5	22	11	27	22.5	26.5	G 1/8	10	M10×1.25	32	11	17	5	9

기호	LB	LE	LS	LT	LW	WF	ZC	ZN
실린더경						±1.2		
8	45	6	33	86	15	16	20	73
10	45	6	33	86	15	16	20	73
12	46	6	34	102	22	22	20	85
16	53	6	41	107	20	22	20	92
20	67	8	51	132	23	24	20	112
25	72	8	56	143	29	28	20	121

※ ISO-6432 치수도

PCMOB-25 양 로드 타입 복동형 피스톤 로드 관통 사양
PCMOB-26 양 로드 타입 단동형 피스톤 로드 관통 사양

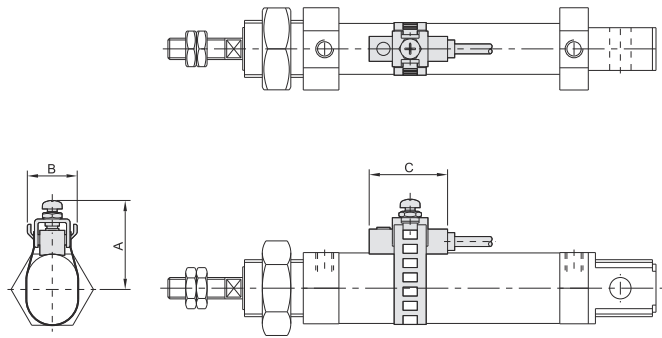


기호	LB1
실린더경	$^{+0.15}_{+0}$
8	1
10	1
12	1.2
16	1.2
20	3.2
25	3.2

센서 스위치 치수도 (mm)

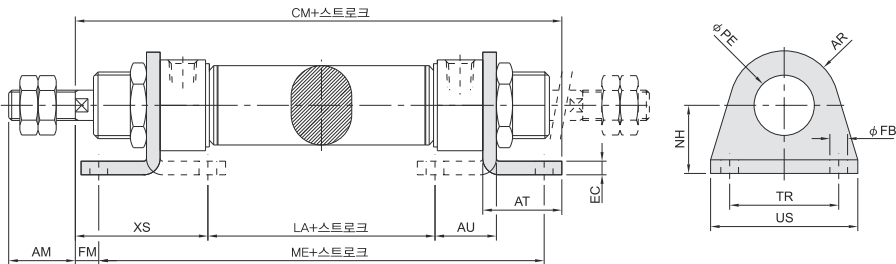
센서 스위치 : RCS
 취부 밴드 : BK-81

기호 실린더경	A	B	C
8	19.5	15	22
10	21	15	22
12	22.5	15	22
16	23.5	15	22
20	26.5	15	22
25	27	15	22



마운트 브래킷 치수도 (mm)

LB 풋 마운트



기호 실린더경	AM	AR	AT	AU	CM	EC	FB	FM	LA	ME	NH	PE	TR	US	XS
8	12	10	16	10.5	76	4.5	4.5	5	30	67	16	12.1	25	35	23.5
10	12	10	16	10.5	76	4.5	4.5	5	30	67	16	12.1	25	35	23.5
12	16	12	21	13	89	5.5	5.5	9	27	74	20	16.1	32	42	32
16	16	12	21	13	101	5.5	5.5	9.5	34	80.5	20	16.1	32	42	32.5
20	20	20	29	17	117	6.5	6.5	8.5	43.5	101.5	25	22.1	40	54	36.5
25	22	20	29	17	131.5	6.5	6.5	12.5	48.5	108	25	22.1	40	54	40

- PCSF
- PCSH
- PCMA
- PCMB
PCMBR
- PCMJ1
- KCMJ
- KCMB
- PCMI
- PCMOB
PCMOC
- PCCG
PCCN
- KSM
- KSL
- PCB□
- PCQA-AH
- PCQVL
- PCQI2
- PTA
PAS
- PCKA
PCKB
PCKC
- PCRPLD
- PCRPMO
- PCR□
- PRT
- PSB
PSL
PSAR
- PVA-2100
- 실린더
액세서리
- 센서 스위치
- 스크랩본체
- 헤어 그리퍼
- CHM
- 필요량 개수
- 동작 개수
- 부록(後)
- 찾아보기

PCSF

PCSH

PCMA

PCMB
PCMBR

PCMJ1

KCMJ

KCMB

PCMI

PCMOB
PCMOCPCCG
PCCN

KSM

KSL

PCB□□

PCQA-AH

PCQVL

PCQI2

PTA
PASPCKA
PCKB
PCKC

PCRPL□

PCRPM□

PCR□

PRT

PSB
PSL
PSAR

P/BA-200

실린더
액세서리

센서 스위치

스크레브스핀

헤어 그리퍼

CHM

파워워셔

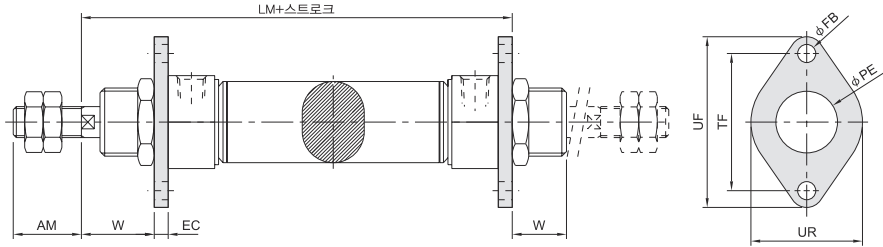
동력베어

부록(後)

찾아보기

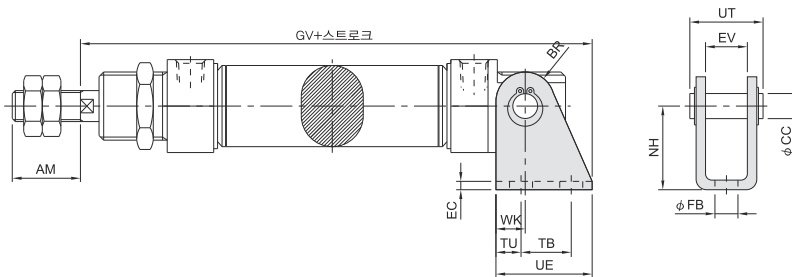
마운트 브래킷 치수도 (mm)

FA 로드측 플랜지 마운트



기준 실린더경	AM	EC	FB	LM	PE	TF	UF	UR	W
8	12	3	4.5	64	12.1	30	40	25	13
10	12	3	4.5	64	12.1	30	40	25	13
12	16	4	5.5	72	16.1	40	53	30	18
16	16	4	5.5	79	16.1	40	53	30	18
20	20	5	6.5	96	22.1	50	66	40	20
25	22	5	6.5	105	22.1	50	66	40	24

SDB 클레비스 마운트



기준 실린더경	AM	BR	CC	EC	EV	FB	GV	NH	TB	TU	UE	UT	WK
8	12	5	4	2.5	8.1	4.5	82	24	12.5	6.5	23	17	5
10	12	5	4	2.5	8.1	4.5	82	24	12.5	6.5	23	17	5
12	16	7	6	3	12.1	5.5	93	27	15	5	25	23	8
16	16	7	6	3	12.1	5.5	100	27	15	5	25	23	8
20	20	10	8	4	16.1	6.5	117	30	20	6	32.5	30	10
25	22	10	8	4	16.1	6.5	126.5	30	20	6	32.5	30	10